

### Caractéristiques générales

- Armature de cyclorama pour théâtres et studios TV.
- Module dynamique RGB+White de 4 sources Lixel LED 40 W, calibrées en usine.
- Cohérence des couleurs: 5 SDCM (Standard Deviation of Colour Matching).
- Commande DMX512 sur connecteur XLR-5 In-Through (5 paramètres en mode étendu: 20 paramètres).
- Distribution homogène de la lumière par un réflecteur asymétrique de haute qualité.
- Mixage parfait RGB+White permettant la création de plus de 1 million de couleurs, y compris le jaune pur et les ambres doux.
- Armature légère et compacte.

### Avantages pour l'utilisateur

- Mélange uniforme des couleurs dans les sources LED évitant les ombres colorées et les pixels visibles.
- Sélection uniforme entre blanc-chaud 2700 K et lumière du jour 6700 K.
- Circuit de retour optique pour chaque source LED garantissant la cohérence de la couleur, du blanc et de la lumière sortante.
- Création d'illuminations variées de l'arrière-plan et/ou d'effets divers.
- 7 niveaux de "blanc" présélectionnés et calibrés entre 2700 K et 6700 K.
- Lumière douce, sans scintillement et sans changement de la couleur ou du blanc lors de la gradation.
- Rendement élevé d'où économie d'énergie en comparaison avec les sources halogènes.
- Possibilité d'accrochage espacé pour une distribution uniforme de la lumière.
- Réflecteur asymétrique amovible permettant l'insertion d'autres accessoires pour le contrôle de la lumière.



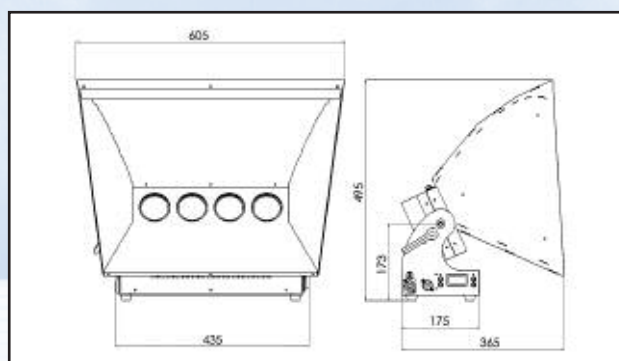
### Spécifications techniques

- Puissance totale du module LED: 160 W (4 sources Lixel de 40 W).
- Alimentation: 230 V +/- 10 %, 50/60 Hz.
- Température ambiante max.: + 40 °C.
- Durée de vie: 35000 h.
- Boîte lumière en tôle d'aluminium renforcée et protégée par une peinture noire anti-corrosion.
- Réflecteur aluminium à forte brillance.
- Connecteur Powercon OUT pour alimentation en série.

### Fourni avec:

- Une plaque de fixation pour crochet standard.
- Un câble d'alimentation Powercon de 2 m sans fiche.

**Dimensions:** 605 mm x 495 mm x 365 mm



ADB - Votre partenaire lumière

**Belgium** N.V. ADB-TTV Technologies S.A.

(Group Headquarters) Leuvensesteenweg 585, B-1930 Zaventem  
Tel : 32.2.709.32.11, Fax : 32.2.709.32.80, E-Mail : adb@adblighting.com

**Deutschland** ADB GmbH

Boschstrasse 3, D-61239 Ober-Mörlen  
Tel : 49.6002.93.933.0, Fax : 49.6002.93.933.33, E-Mail : info@adblighting.de

**France** ADB S.A.S.

**Sales Office:** 168/170, boulevard Camélinat F-92240 Malakoff  
Tel : 33.1.41.17.48.50, Fax : 33.1.42.53.54.76, E-Mail : adb.fr@adblighting.com

**Factory & Group Logistics Centre:** Zone industrielle Rouvroy F-02100 Saint-Quentin  
Tel : 33.3.23.06.35.70, Fax : 33.3.23.67.66.56, E-Mail : adb.fr@adblighting.com

**ADB**  
Lighting Technologies